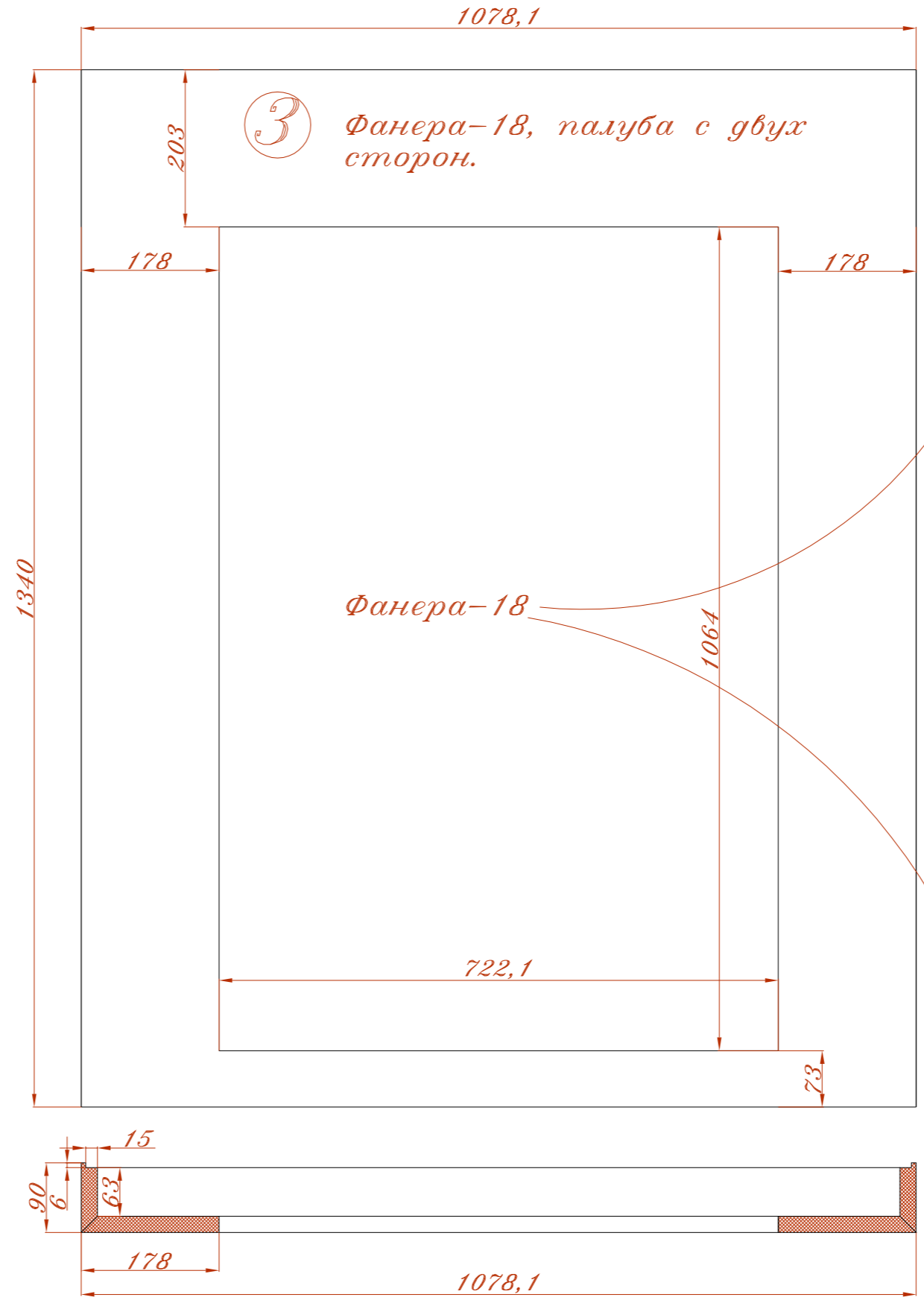
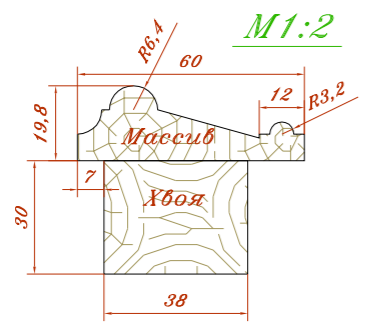


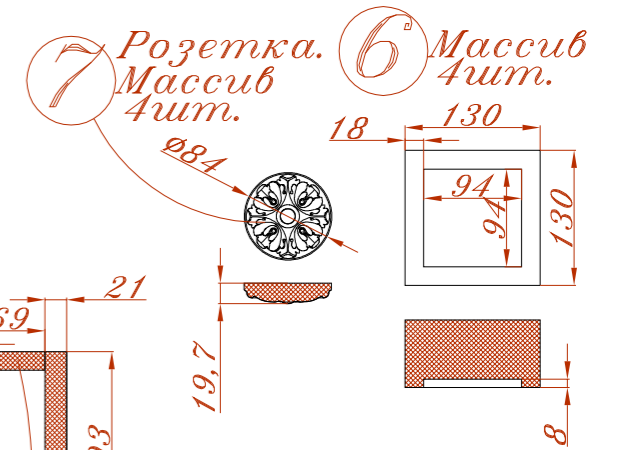
4 Рамка.  
Массив, хвоя.

Профиль  
внутренней рамки.



3 Фанера-18, палуба с двух  
сторон.

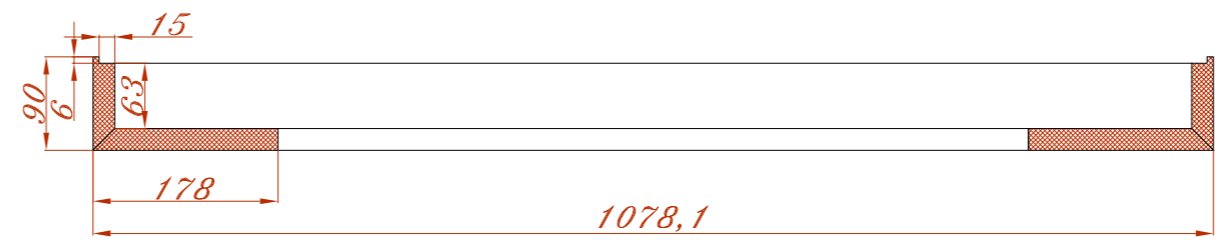
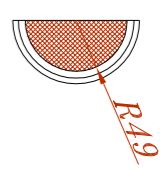
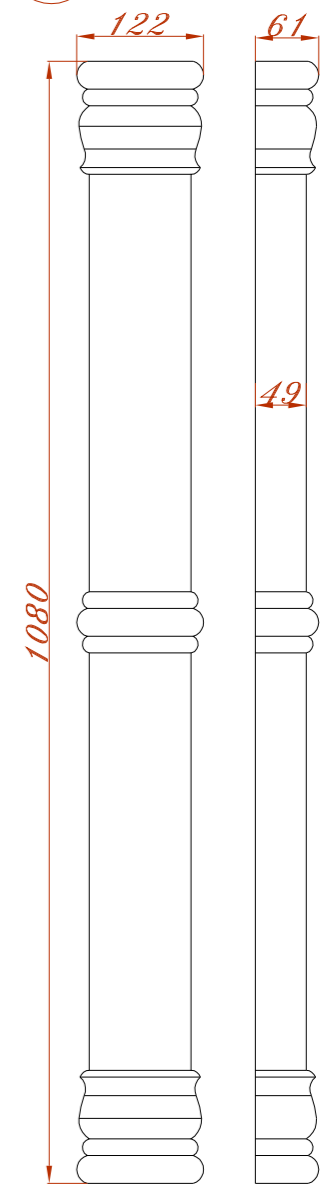
Фанера-18

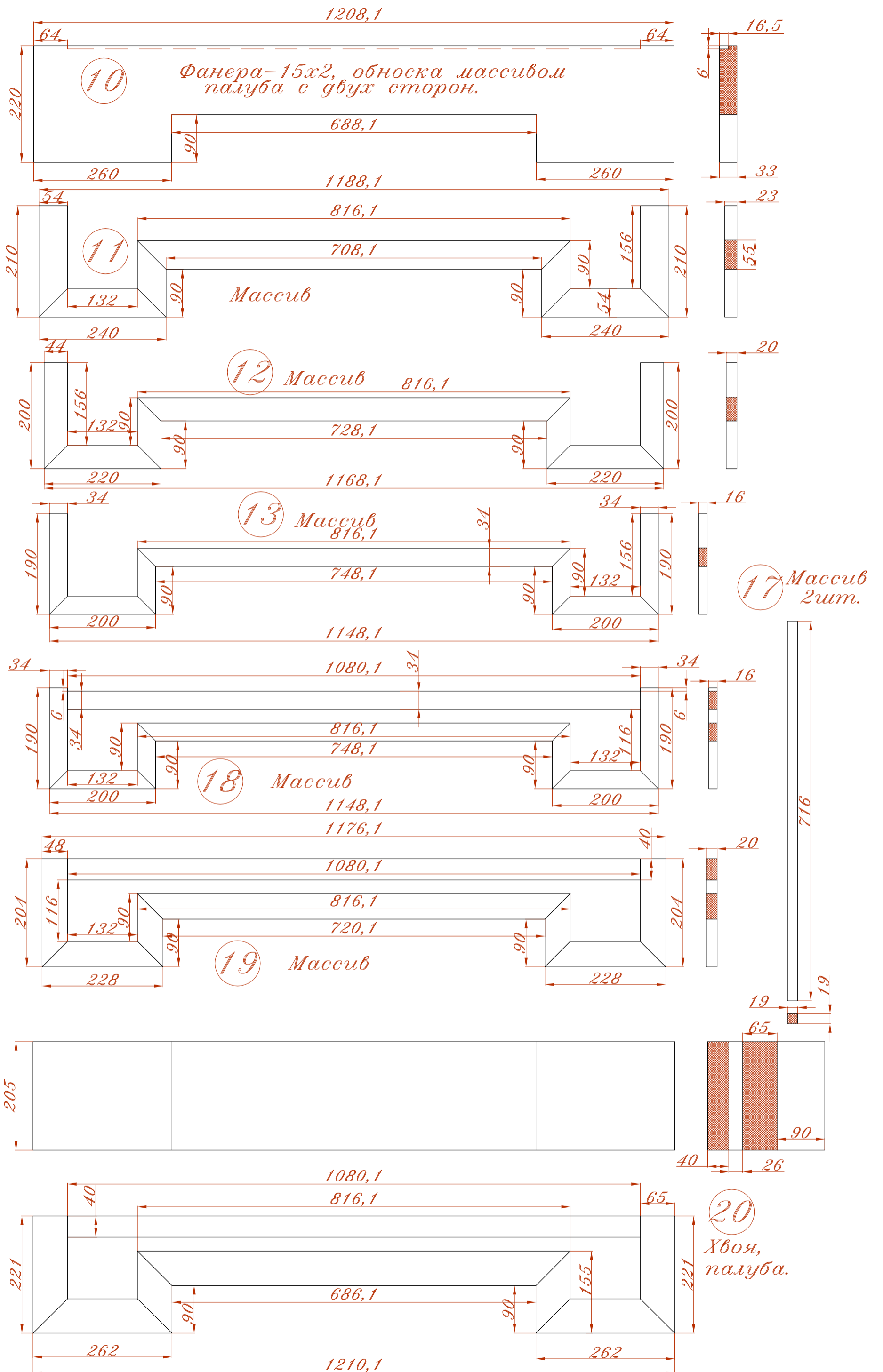


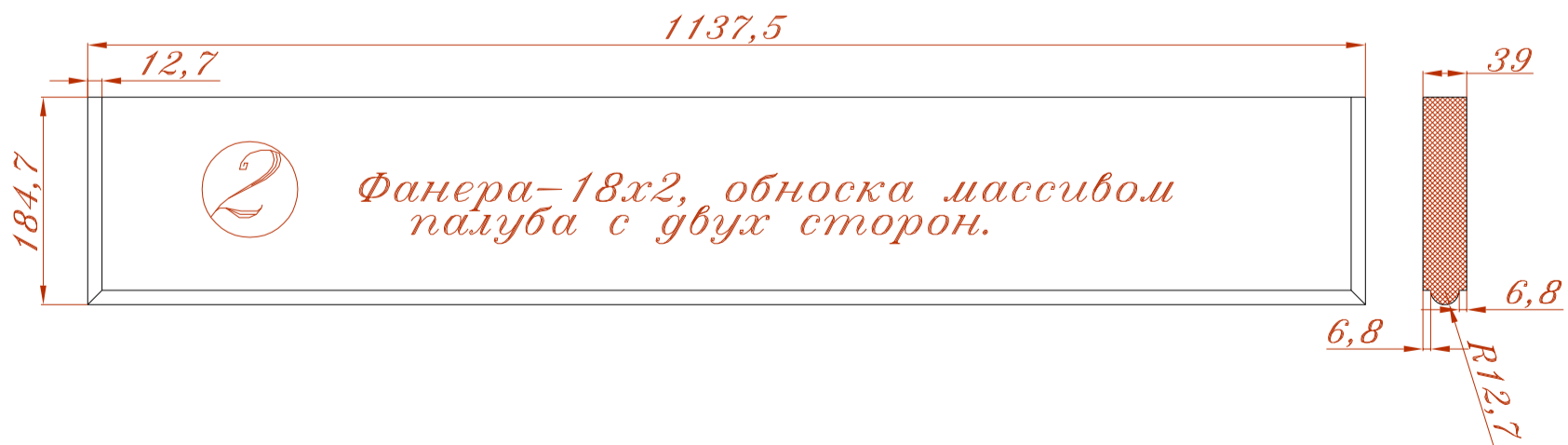
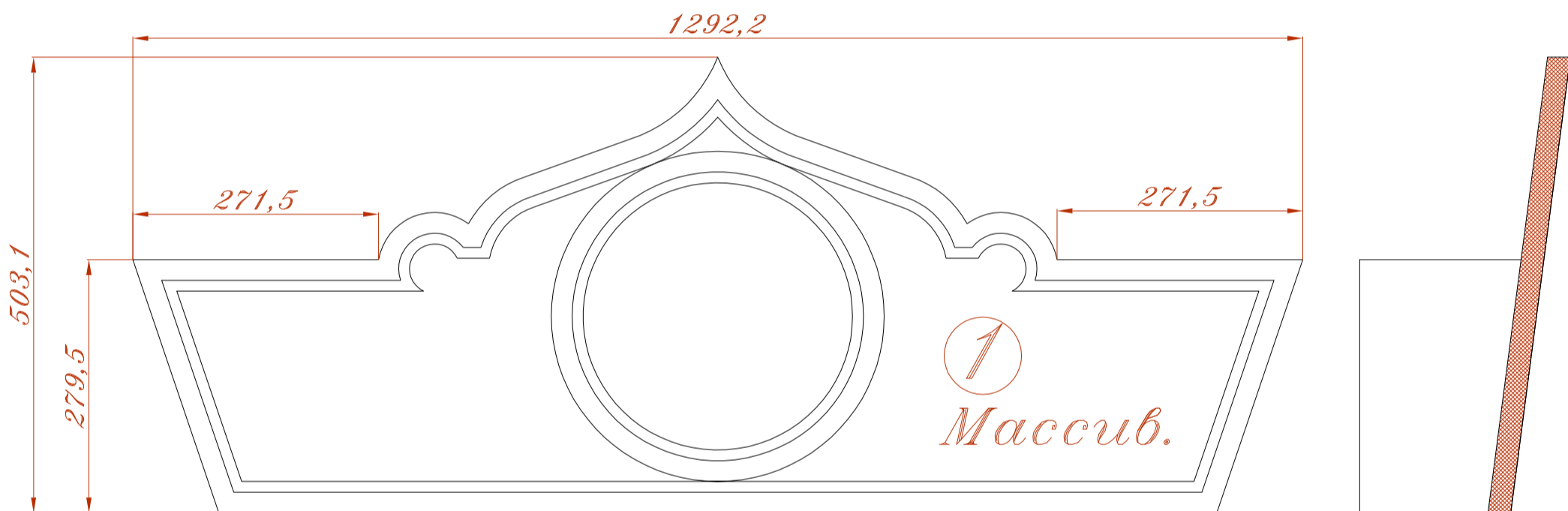
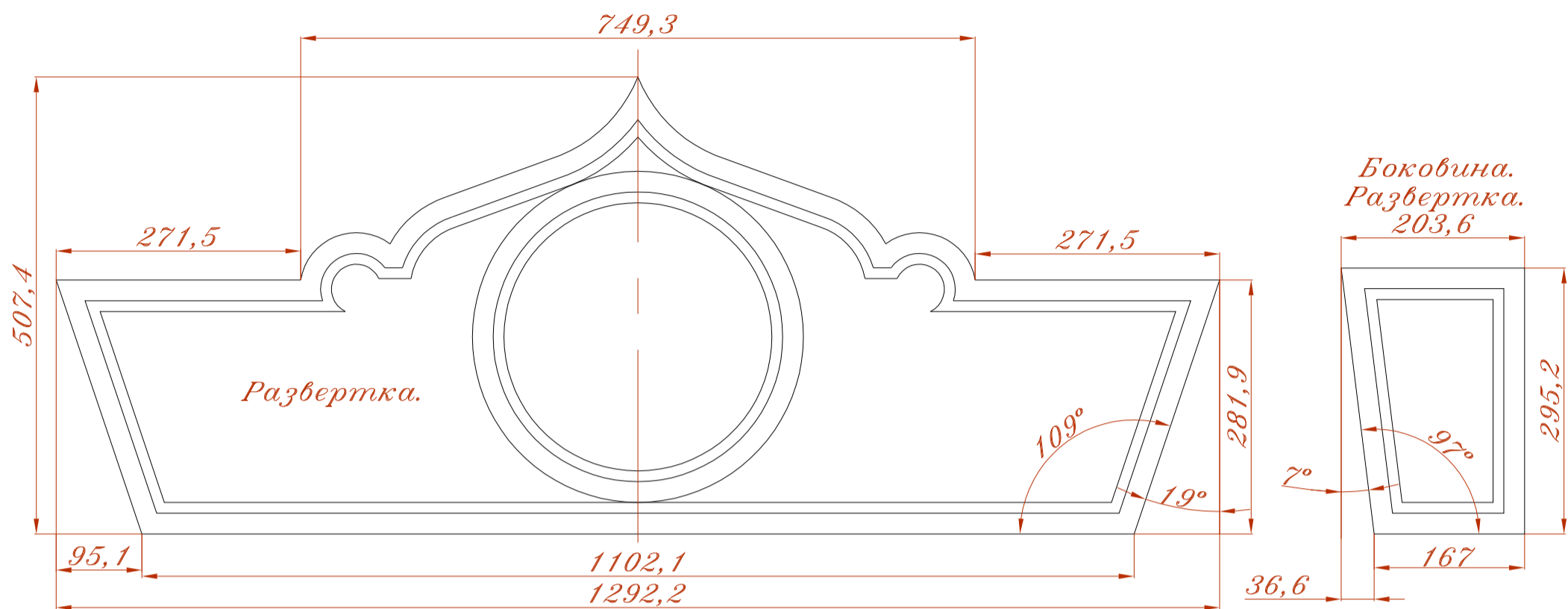
7 Розетка.  
Массив  
4шт.

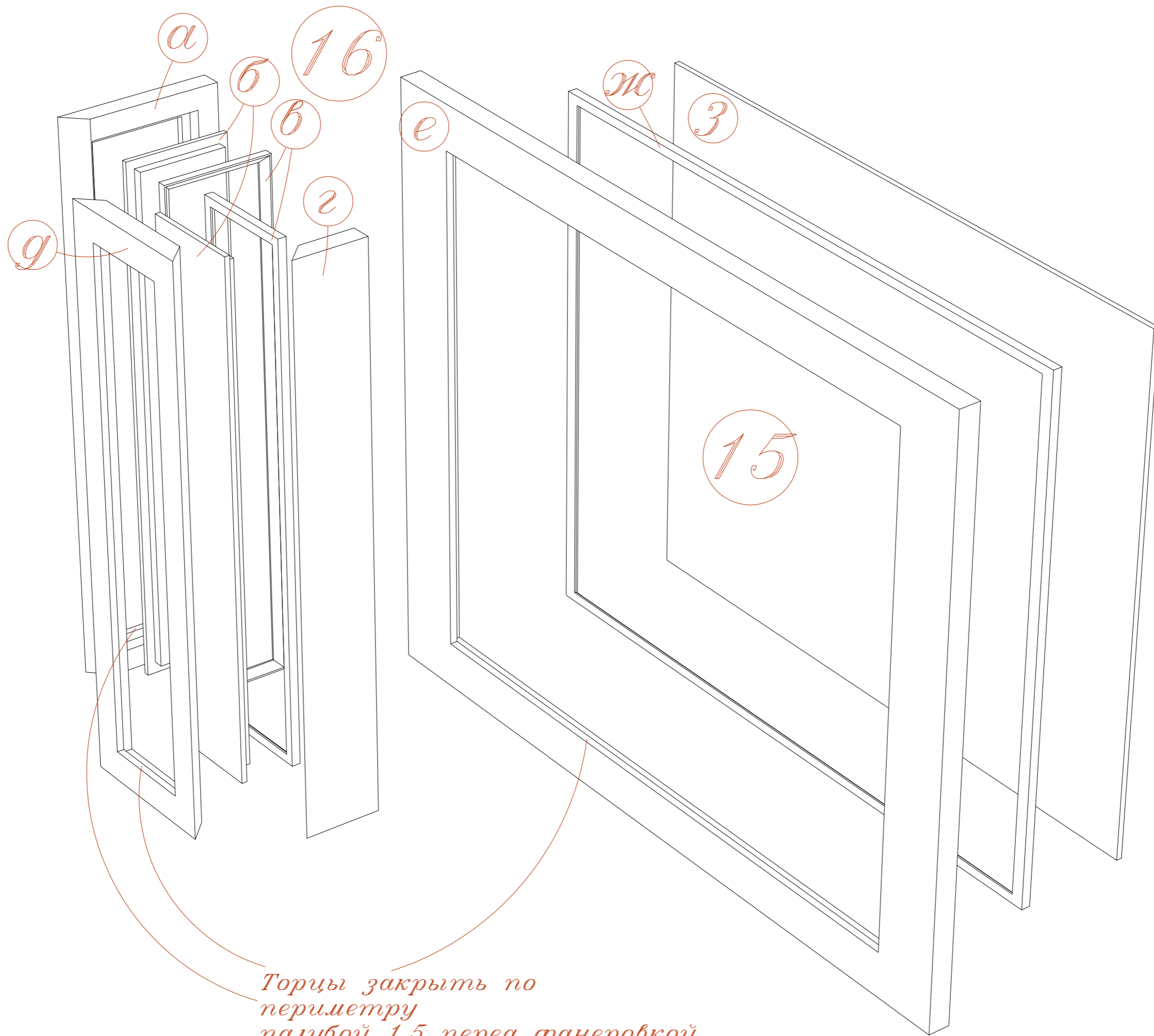
6 Массив  
4шт.

9 Полуколонны,  
точение, массив,  
2шт.









*Торцы закрыть по  
периметру  
палубой 1,5 перед фанеровкой*

16 Детали. 2 комплекта.

